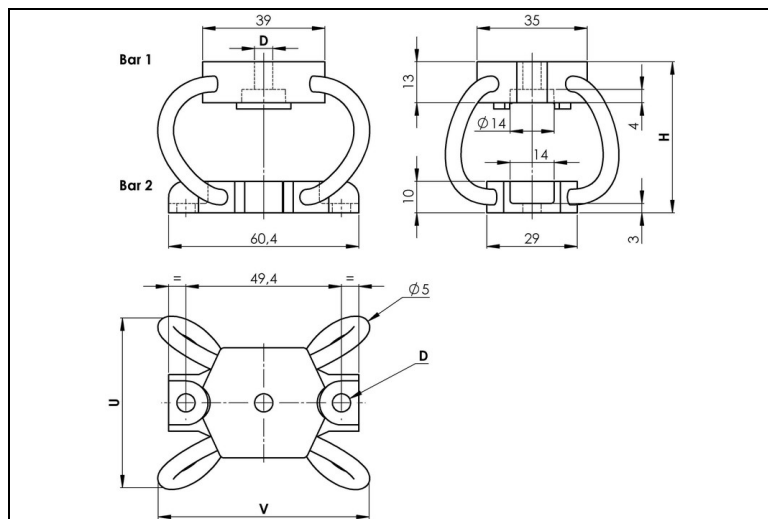


WIRE ROPE ISOLATOR: 'POLYCAL'

DEFINITION
series MP6



- All metal multidirectional anti-vibration/shock mounts
- Exceptional reliability and long life
- High damping
- No aging
- Corrosion resistant
- Unequalled temperature range: - 180°C to 300°C (- 290°F to 570°F)
- Great adaptability/versatility

Dimensions are in millimeters. For reference only

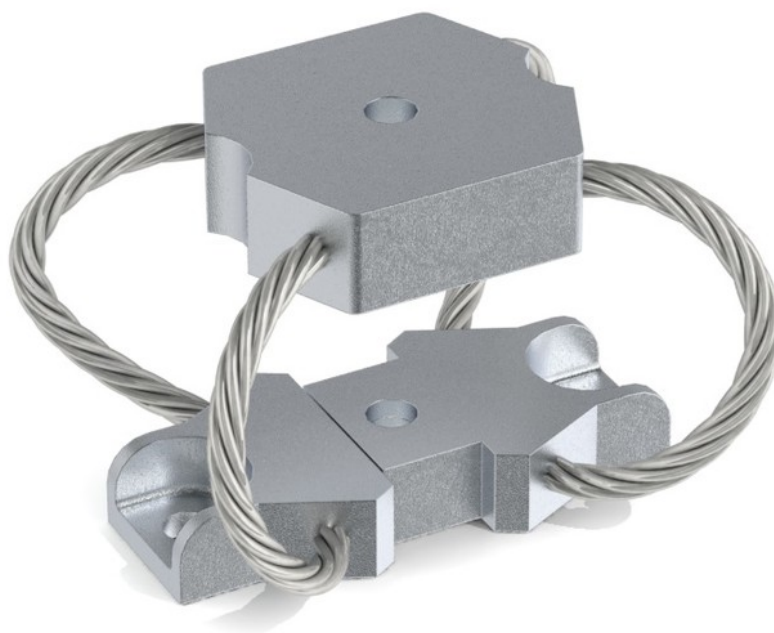
SERIES
Materials and finishes (meets RoHS requirements)
MP6
Cable: stainless steel
Retainer bars: aluminium alloy
Inserts: stainless steel

MODEL	height H (mm)	width U (mm)	width V (mm)	weight (kg)
-90	40	48	60	0,08
-120	50	56	67	0,09
-145	58	60	70	0,10
-195	74	70	82	0,11

INTERFACES	
fixtures holes D	
Bar 1	1 through hole \varnothing 5,8 mm (option: Insert M8)
Bar 2	2 through holes \varnothing 5,8 mm

M P 6 - 9 0

SERIE: MP6 'Polycal' mount from the MP6 series
MODEL: -90 height: 40mm width: 48mm weight: 0,08kg



MP6 Series		Model	-90	-120	-145	-195
1. Max Static	F daN		11,4	8,9	7,0	4,6
	d mm		2,6	4,7	6,0	8,4
2. Max Shock	F daN		34,2	26,8	21,0	13,9
	d mm		15	24	31	45
3. Max Vibration	2a mm		1,7	2,7	3,5	5,0
	f Hz		10,2	7,6	6,6	5,3
1. Max Static	F daN		11,4	8,9	7,0	4,6
	d mm		2,6	3,4	4,2	5,8
2. Max Shock	F daN		140	90,5	67,6	42,5
	d mm		13	15	17	23
3. Max Vibration	2a mm		1,5	1,7	2,0	2,6
	f Hz		12,4	11,0	9,9	8,5

MP6 Series		Model	-90	-120	-145	-195
1. Max Static	F daN		8,5	6,7	5,2	3,5
	d mm		4,6	6,7	8,4	11,9
2. Max Shock	F daN		23,2	17,5	13,6	8,9
	d mm		22	36	47	68
3. Max Vibration	2a mm		2,5	4,0	5,2	7,6
	f Hz		8,6	6,5	5,6	4,6
1. Max Static	F daN		8,5	6,7	5,2	3,5
	d mm		3,4	4,5	5,6	7,7
2. Max Shock	F daN		70,8	45,0	33,5	21,0
	d mm		15	17	20	26
3. Max Vibration	2a mm		1,7	1,9	2,2	2,9
	f Hz		11,1	9,8	8,9	7,6

MP6 Series		Model	-90	-120	-145	-195
1. Max Static	F daN		5,7	4,5	3,5	2,3
	d mm		4,1	6,7	8,8	13,2
2. Max Shock	F daN		34,8	21,4	15,6	9,6
	d mm		17	22	28	39
3. Max Vibration	2a mm		1,9	2,5	3,1	4,4
	f Hz		9,4	7,9	7,0	5,9

1. Max static load (F) with corresponding deflection (d)
 2. Max shock load (F) with corresponding deflection (d)
 3. Uncoupled resonant frequency (f) under max static loading 1. and max peak to peak sinusoidal vibration input (2a)

***IMPORTANT:** Performance characteristics are given here for reference only. They can be increased under specific conditions. Contact us

TYPICAL SHOCK/VIBRATION SPECIFICATIONS:

Air	AIR 7306, MIL-E-5400, MIL-C-172, MIL-STD-810
Ground Forces	GAM EG13A, SEFT 001, MIL-STD-810, VG 9533
Marine	GAM EG13C, IT25-21/96-31/15-86, MIL-S-167, MIL-S-901, STANAG 042, BV 043.73, BV 044
Others	GAM EMB1, GAM EMBT4, DEF STAN 07-55, IEC 571, FINABEL 2C